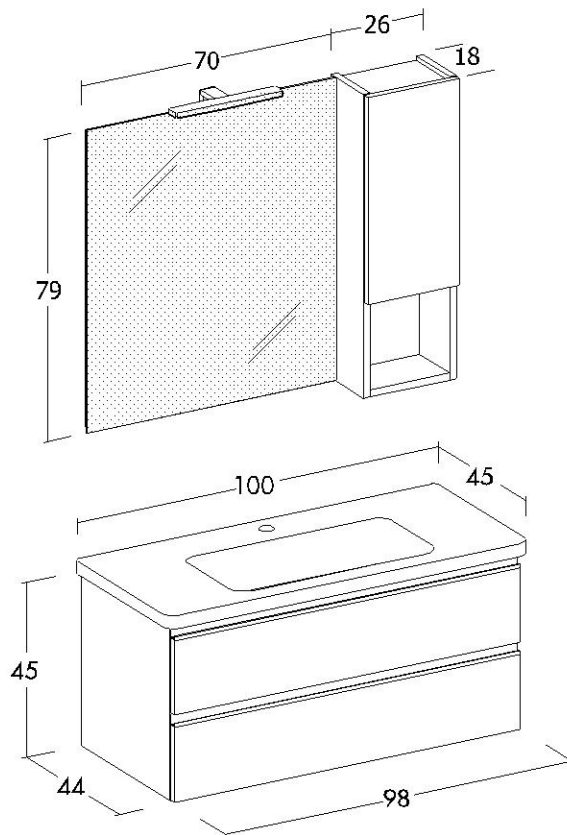
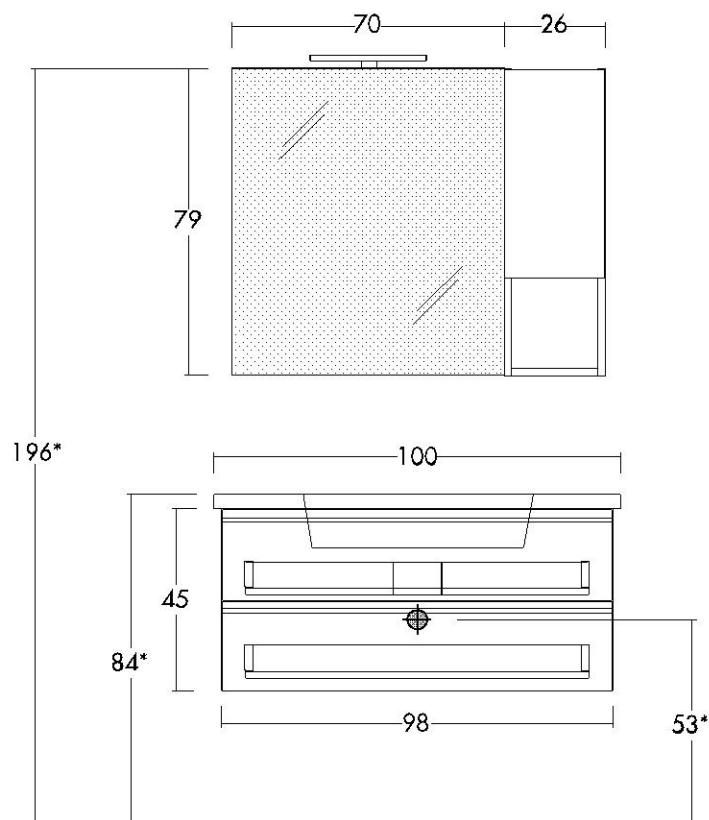


# SOFT-07

Express



SCHEDE TECNICA  
TECHNICAL SHEET



\*quote di installazione consigliate  
\*assembly dimensions recommended